


Viviendas Rurales



Qmax

energía inteligente

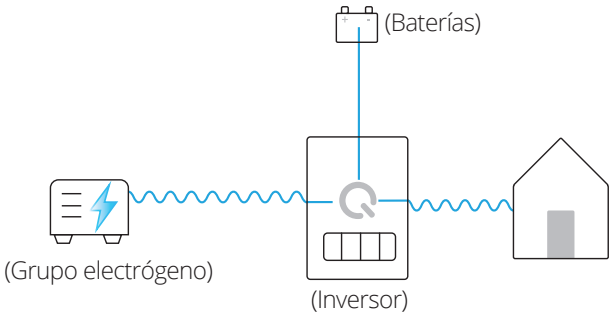
Usos

-  Extraer agua
-  Iluminar su casa
-  Ver televisión
-  Heladera eléctrica
-  Pava eléctrica
-  Herramientas de mano

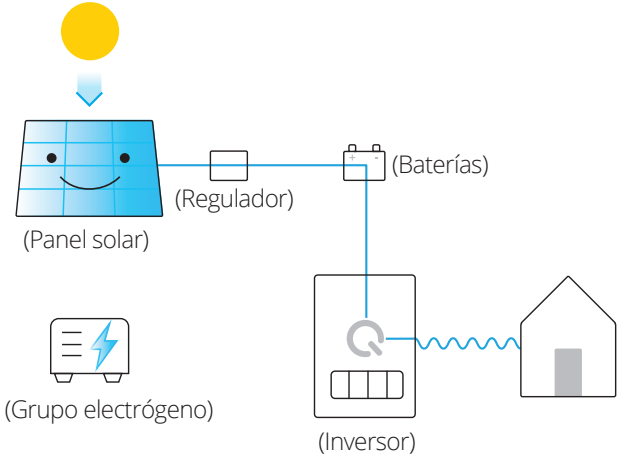


Funcionamiento del sistema

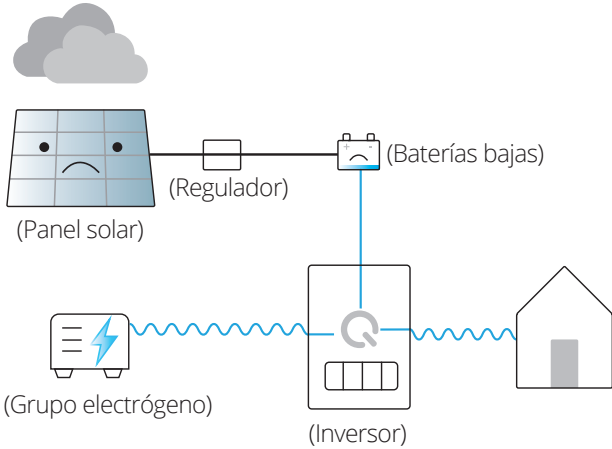
Podes encender grupo electrógeno unas pocas horas por día para cargar las baterías y ahorrar hasta un 50% del consumo de combustible.



Cuando tenes paneles en los días soleados se recarga el banco de baterías y el consumo de la casa se alimenta directo de los paneles.



Cuando varios días de mal clima no permiten a los paneles recargar las baterías, el módulo de arranque de grupo da la señal de encendido y el grupo electrógeno las recarga.



Por las noches se consume la energía almacenada en las baterías de forma silenciosa y limpia.

